



LSB(R)F 螺杆式  
LS(R)F 涡旋式  
LS(R)FM 模块化

# 风冷热泵机组

AIR-COOLED CHILLER(HEATPUMP)

中国五洲韩威制冷集团有限公司  
南京韩威南冷制冷设备有限公司



# 企业简介

## Company Profile

中国五洲韩威制冷集团有限公司是一家生产销售制冷空调设备的大型集团化公司。公司产品有几十个系列、数百种规格，主要包括：单元式空调机、水冷冷水机、风冷冷热水机、空调末端、冷冻除湿机、转轮除湿机等

### ○ 组织结构

总公司：中国五洲韩威制冷集团有限公司  
销售总部：南京韩威南冷制冷设备有限公司  
生产基地：南京韩威制冷空调设备厂  
工程公司：南京韩威坤田冷冻空调安装有限公司

### ○ 销售网络

南京韩威南冷制冷设备有限公司作为集团的销售总部，以江苏南京作为中心，在北京、上海、广州、武汉、重庆、沈阳、石家庄等重要城市和地区设立了办事处，与近百个经销商合作，形成了遍布全国的销售服务网络，同时不断开拓东南亚、远东、中东及非洲市场，

### ○ 制造基地

我们的研发和生产基地位于江苏省南京市江宁高新技术开发区，面积5万平方米，拥有多种先进的产品制造和测试设备，建有大型中央空调实验室，专业的换热器、钣金、油漆等配套车间，通过了ISO9001质量管理体系认证，取得了空调制冷产品许可证。

### ○ 成套服务

南京韩威坤田冷冻空调安装有限公司作为集团的安装公司，具有相应的安装资质，与销售公司和生产基地相配套，为客户提供从设计、售前到安装、售前一整套的专业服务。



制冷产品生产许可证  
Production Certificate



ISO 9001 证书  
ISO 9001 Certificate



制冷协会会员  
Member Certificate of CRAA

## 风冷热泵冷水机组

● 产品概述	1
● 产品特点	1
● 型号规格说明	2
● 工况偏离技术参数修正系数	2
● LSB(R)F螺杆式风冷热泵机组	
● 单压机性能参数表	3
● 双机头性能参数表	4
● 单机头外形尺寸图	5
● 双机头外形尺寸图	5
● LS(R)F涡旋式风冷热泵机组	
● 机组特点	6
● 性能参数表	6
● 外形尺寸图	7
● LS(R)FM模块化风冷热泵机组	
● 产品性能及技术	8
● 性能参数表	9
● 机组管路及外形示意图	11
● 机组安装注意事项	12

## 风冷热泵冷（热）水机组

### ○产品概述

风冷热泵冷（热）水机组是一种提供冷（热）水的空调设备，被广泛地用于宾馆、办公楼、医院、商场等大中型建筑的中央空调系统和冶金、石油化工、机械、医药和电子等工业部门需要冷（热）水的工艺场所。

热泵机组夏季供冷、冬季供热、可安装于屋顶、地面、阳台等露天场所，可省去锅炉房，无须专用机房，可减少土建工程投资；同时又省去冷却塔、冷却水泵等冷却水系统，节约了水源

### ○产品特点

#### ▽进口高性能压缩机

##### 1、LSB(R)F系列采用进口双螺杆压缩机

采用进口高效经济型半封闭双螺杆压缩机，能效比极高，运行可靠，寿命长；

半封闭设计，仅有三个运动部件，具有零件数量少、故障率低的特点；

可实现分级和无级能量调节，控制灵活方便，节能高效易于维护保养

##### 2、LS(R)F系列采用进口柔性涡旋压缩机

柔性涡旋压缩机能效比目前市场上最先进的活塞式压缩机高12%

轴向何径向的柔性结构，具有以往压缩机所没有的带液压缩能力

较少的运行部件，使机组故障发生率大大降低

#### ▽冷凝器

可清洗的水冷冷凝器采用经强化的换热管（外翅片内肋化），胀接在管板上，并配有安全阀，确保设备的安全性。

#### ▽蒸发器

采用干式管内蒸发式蒸发器，制冷剂在换热管内蒸发流动。

#### 电气控制

采用高精度大屏幕触摸屏，工业级智能化控制器和先进的计算机控制系统，全数字化汉显

多重保护功能，压缩机排气超温、电机超温、冷水防冻等温度保护；过电流、缺相、逆相等电气保护；制冷剂系统高低压、油位、断水等非常状态保护；

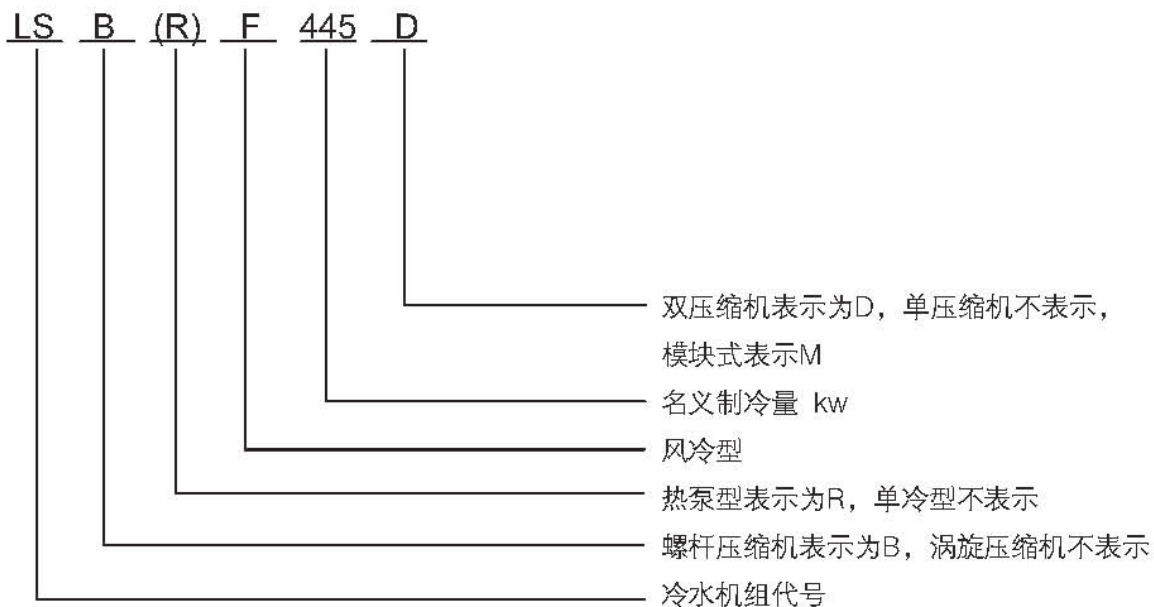
多重密码设置，保证设备不会因偶然的因素造成设备停机和损坏；

通过局域网或INTERNET互联网实现远程数据采集、运行检查和控制、故障诊断等管理功能；

#### ▽模块化结构设计

各模块制冷系统相对独立，相互间又具有完全的兼容性，任何一个制冷回路发生异常情况都不会影响其他回路的正常运行

## ○ 型号规格说明



## ○ 工况偏离技术参数修正系数

## 1. 冷冻水出水温度变化时技术参数修正系数

冷冻水出水温度℃	-5	0	2	5	7	10	12	15
制冷量	0.68	0.80	0.86	0.94	1.00	1.09	1.16	1.26
功率	0.94	0.96	0.98	0.99	1.00	1.01	1.02	1.03
冷冻水流量	0.68	0.80	0.86	0.94	1.00	1.09	1.16	1.26
冷却水流量	0.73	0.83	0.88	0.95	1.00	1.08	1.13	1.22

## 2. 冷冻水进出水温差变化时技术参数修正系数

冷冻水进出水温差℃	3	3.5	4	4.5	5	5.5	6	6.5
制冷量	0.991	0.993	0.994	0.995	1.00	1.002	1.004	1.006
功率	0.993	0.995	0.996	0.997	1.00	1.001	1.002	1.003
冷冻水流量	1.67	1.43	1.25	1.11	1.00	0.91	0.83	0.75

○ LSB(R)F螺杆式风冷热泵机组性能参数表  
 LSB(R)F螺杆式单压机性能参数表

项目	单位	型号									
		LSB(R)F115	LSB(R)F145	LSB(R)F165	LSB(R)F195	LSB(R)F230	LSB(R)F275	LSB(R)F320	LSB(R)F375		
制冷量	KW	115	146	166	195	227	275	319	372		
压缩机输入功率	KW	37.3	46.1	51.9	61.8	69.9	81.7	96.2	109.4		
压缩机电流	A	63.3	77.4	86.8	102.6	113.2	136.1	160.5	181.3		
制热量	KW	139	176	197	234	271	320	376	440		
压缩机输入功率	KW	36.4	45.1	50.7	60.3	68.5	79.8	93.9	107.3		
压缩机电流	A	62	76.1	85.1	100.5	111.1	133.2	157.1	178.1		
压缩机	型式	半封闭双螺杆制冷压缩机									
	启动方式	$\Delta/\Delta/\Delta$ 或Y/ $\Delta$									
	型式	干式壳管式									
	水压降	kpa < 90									
水侧换热器	接管	2-DN65	2-DN65	2-DN65	2-DN65	2-DN80	2-DN80	2-DN100	2-DN125		
	水流量	19.7	25.1	26	33	39	47.3	55	64		
	放水阀	in 1/2									
空气侧换热器	型式	铜管套铝片式表面换热器									
	配套风机	六级多台低噪音轴流风机、防护等级IP54									
风机功率	KW	4 × 0.55	4 × 0.75	4 × 0.75	6 × 0.75	8 × 0.75	8 × 0.75	10 × 0.75	12 × 0.75		
制冷剂	名称	R22									
	充注量	38	45	55	65	70	78	90	110		
外形尺	长	2300	2400	2600	2800	3600	4000	4600	5800		
	宽	2000	2000	2000	2000	2000	2000	2000	2000		
	高	1950	2150	2350	2350	2350	2350	2350	2360		
重量	kg	1150	1500	1800	1900	2200	2500	3050	3700		

1、制冷量名义工况：环境干球温度30℃，进水12℃，出水7℃。 制热量名义工况：环境干球温度7℃，湿球温度6℃，进水40℃。  
 2、电源：三相五线制，380V/50HZ  
 3、0-50%-75%-100%能量调节方式或无级能量调节方式

**LSB(R)F螺杆式双压机性能参数表**

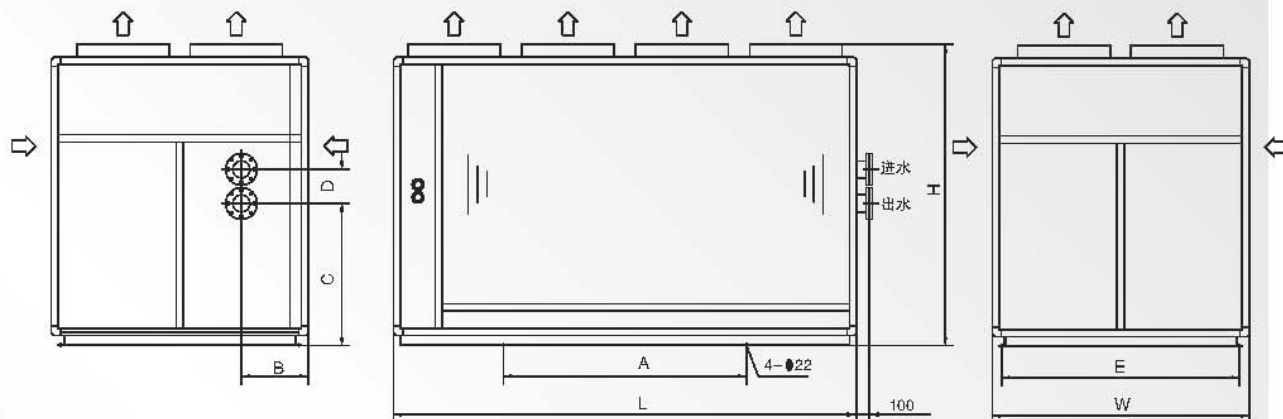
项目	单位	型号									
		LSB(R)F230D	LSB(R)F300D	LSB(R)F340D	LSB(R)F390D	LSB(R)F460D	LSB(R)F550D	LSB(R)F640D	LSB(R)F745D		
制冷量	KW	230	293	333	391	455	550	638	745		
压缩机输入功率	KW	74.6	92.2	103.8	123.6	139.8	163.4	192.4	218.8		
压缩机电流	A	126.6	154.8	173.6	205.2	226.4	272.2	321	362.6		
制热量	KW	277	352	394	468	544	641	753	880		
压缩机输入功率	KW	72.8	90.2	101.4	120.6	137	159.6	187.8	214.6		
压缩机电流	A	124	152.2	170.2	201	222.2	266.4	314.2	356.2		
压缩机	型式	半封闭双螺杆制冷压缩机									
	启动方式	$\Delta/\Delta/\Delta$ 或Y/ $\Delta$									
	型式	干式壳管式									
水侧换热器	水压降	< 90									
	接管	2-DN80	2-DN100	2-DN100	2-DN125	2-DN125	2-DN125	2-DN150	2-DN150	2-DN150	2-DN150
	水流量	40	50	57	67	78	95	110	128		
	放水阀	1/2									
空气侧换热器	型式	铜管套铝片式表面换热器									
	配套风机	六级多台低噪音轴流风机、防护等级IP54									
制冷剂	风机功率	8×0.75	12×0.75	12×0.75	14×0.75	16×0.75	16×0.75	16×0.75	22×0.75	24×0.75	24×0.75
	名称	R22									
外形尺	充注量	72	90	100	120	135	165	190	225		
	长	4000	5500	5500	6600	7100	8500	9500	11800		
	宽	2000	2000	2000	2000	2000	2000	2000	2000		
	高	2350	2350	2350	2360	2360	2400	2400	2400	2400	2400
重量	kg	1150	3300	3900	4300	4850	5400	6000	7700		

1、制冷量名义工况：环境干球温度30℃，进水12℃，出水7℃。制热量名义工况：环境干球温度7℃，湿球温度6℃，进水40℃。

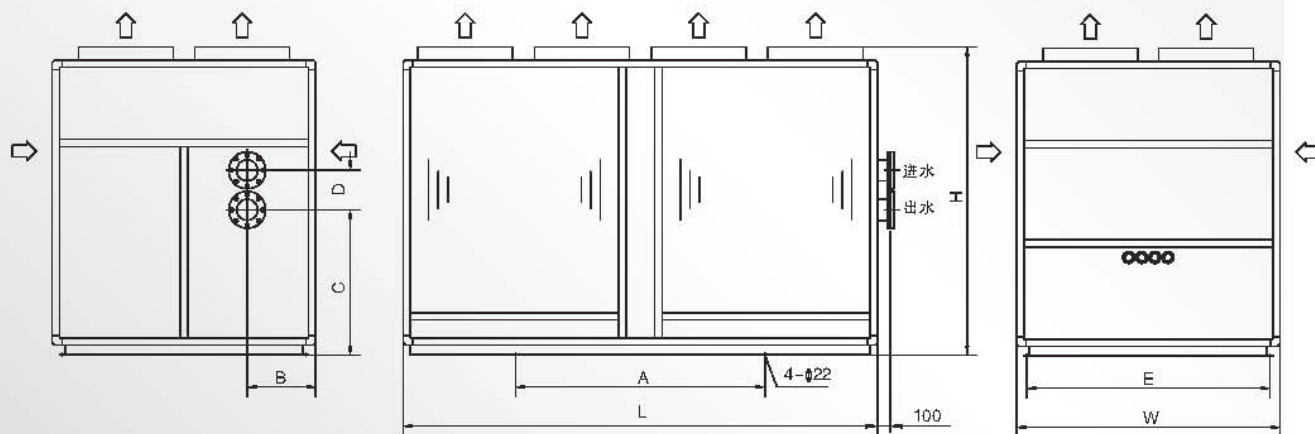
2、电源：三相五线制，380V/50HZ

3、0-50%-75%-100%能量调节方式或无级能量调节方式。

4、D表示为双压缩机。

**LSB(R)F单机头外形图**


型号	LSB(R)F115	LSB(R)F145	LSB(R)F165	LSB(R)F195	LSB(R)F230	LSB(R)F275	LSB(R)F320	LSB(R)F375
A	1500	1500	1500	1500	2000	2350	2500	3000
B	480	480	480	480	500	500	500	500
C	750	750	750	750	800	850	900	950
D	200	200	200	215	215	235	250	270
E	1850	1850	1850	1850	1850	1850	1850	1850
L	2300	2400	2600	2800	3600	4000	4600	5800
W	2000	2000	2000	2000	2000	2000	2000	2000
H	1950	2150	2350	2350	2350	2350	2350	2360

**LSB(R)F风冷双机头外形图**


型号	LSB(R)F230D	LSB(R)F300D	LSB(R)F340D	LSB(R)F390D	LSB(R)F460D	LSB(R)F550D	LSB(R)F640D	LSB(R)F745D
A	2500	3000	3000	3500	3500	4000	5000	6000
B	500	500	520	520	540	540	570	570
C	1040	1040	1130	1140	1140	1180	1180	1180
D	235	270	270	270	270	300	300	300
E	1850	1850	1850	1850	1850	1850	1850	1850
L	4000	5500	5500	6600	7100	8500	9500	11800
W	2000	2000	2000	2000	2000	2000	2000	2000
H	2350	2350	2350	2360	2360	2400	2400	2400



## LS(R)F涡旋式风冷热泵机组

### ●机组特点

#### ●技术成熟

▷作为45~120kw的风冷热泵产品，生产工艺成熟、技术性能稳定，并有单冷和热泵可供选择。

#### ●配置精良

▷选用进口名牌涡旋式压缩机，性能优异；

▷套管式水换热器为方的专利设计，内部穿套螺旋式高效内螺纹紫铜管，对水质要求低；

▷采用根据最佳风速梯度设计的表冷器，换热效率高；

#### ●组合灵活

▷模块化设计，结构简单，运行可靠，模块间可任意组合，面对任何场合的空调需求总能找到适合的组合方式。

#### ●内置水力模块：

▷含水泵、过滤器、安全阀、膨胀水箱、压力表、放气阀、流量开关、流量调节阀等所有系统必要水力组件，安装简单快捷

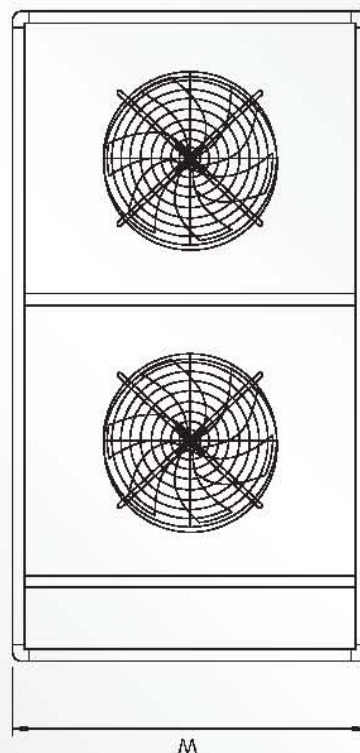
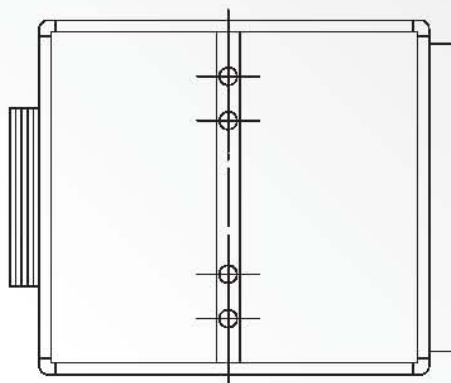
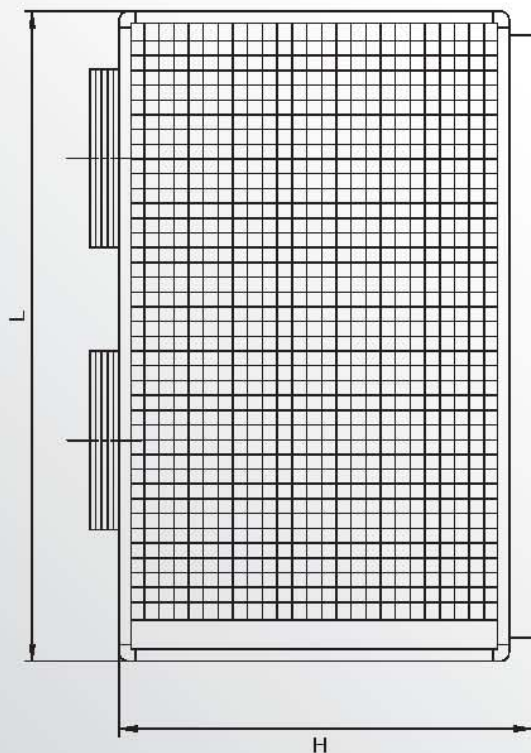
### ●LS(R)F涡旋式风冷热泵机组性能参数表

#### LS(R)F涡旋式性能参数

型号		LS ( R ) F45	LS ( R ) 60	LS ( R ) F75	LS ( R ) F90	LS ( R ) F120	
名义制冷量	kw	45	60	75	90	120	
制冷输入功率	kw	16.1	21.5	27.2	32.2	43	
名义制热量	kw	54	72	90	108	144	
制热输入功率		15.3	20.5	26	30.6	41	
压缩机	型式	全封闭涡旋压缩机					
	台数	1	2	2	2	2	
水侧换热器	型式	高效壳管式					
	接管	mm	2-DN40	2-DN65	2-DN65	2-DN65	2-DN65
	水流量	m <sup>3</sup> /h	7.8	10.5	13	15.5	21
空气侧换热器	型式	铜管套铝片表面换热器					
	配套风机	低噪音轴流风机、防护等级IP54					
	风机功率	KW	1×1.1	2×0.75	2×1.1	2×1.1	2×1.5
制冷剂	名称	R22					
	充注量	kg	11	14	17	20	26
外形尺	长	mm	1830	2200	2500	2700	3000
	宽	mm	1200	1200	1400	1400	1400
	高	mm	1400	1530	1550	1550	1550
重量	kg	600	700	800	900	1100	

- 1、制冷量名义工况：环境干球温度30℃，进水12℃，出水7℃。  
制热量名义工况：环境干球温度7℃，湿球温度6℃，进水40℃，出水45℃。
- 2、电源：三相五线制，380V/50HZ
- 3、该系列机组在实际应用时可根据需要以相同或不同的模块单元为基础组合

LS(R)F涡旋式机组外形图



型号	LS(R)F45	LS(R)F60	LS(R)F75	LS(R)F90	LS(R)F120
L	1830	2200	2500	2700	3000
W	1200	1200	1400	1400	1400
H	1400	1530	1550	1550	1550

## LS(R)FM系列模块化风冷热泵机组

### ○品种齐全，用户选择余地大

- ▷ 制冷、制热范围：56kw-1568kw
- ▷ 可按实际需要合理的选择模块配置方式

### ○技术先进

- 选用涡旋式压缩机代替传统的活塞式压缩机
  - ▷ 噪声、振动和气体压力波动极低
  - ▷ 较强的抗“液击”能力
  - ▷ 容积效率、能效比高
- 选用复合材料风机代替金属叶片风机
- 用三维异流高效螺旋换热器代替板式换热器
  - ▷ 具有可维护性
  - ▷ 对水质要求低，抗堵塞、冻结能力强
  - ▷ 分液均匀
- 用圆桶风侧换热器代替V型风侧换热器
- 用了航空技术的旋翼式低噪音轴流风机

### ○强大的智能控制

- ▷ 组采用可编程控制器（PLC）控制
- ▷ 高可靠性、液晶触摸屏、中文菜单
- ▷ 具有故障自诊断和故障报警功能
- ▷ 通过启动适当数量的模块自动实现能量调节
- ▷ 机组和实现远程控制

### ○维修和保养方便

- ▷ 自动显示故障部位和类型，故障模块退出运行
- ▷ 实现真正意义的模块化，在对故障模块维修时，其他机组正常工作
- ▷ 等磨损设计：延长了机组的整体寿命

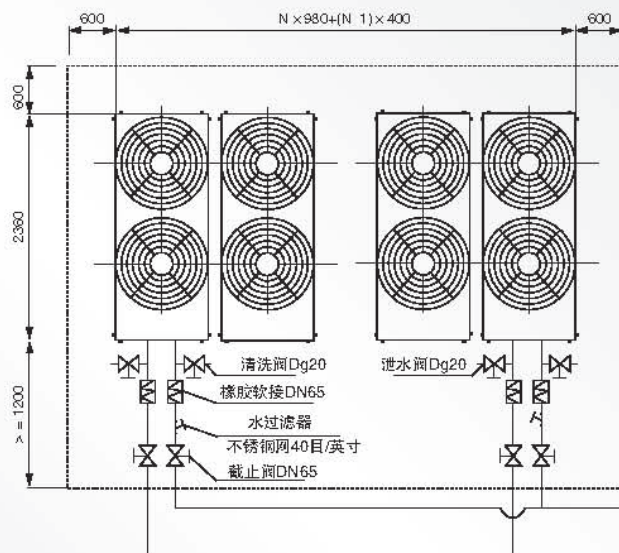
### ○节约基建投资

- ▷ 免去冷却水塔和机房
- ▷ 模块化设计，分期实施投资规模
- ▷ 模块体积小，运输方便，安装迅速

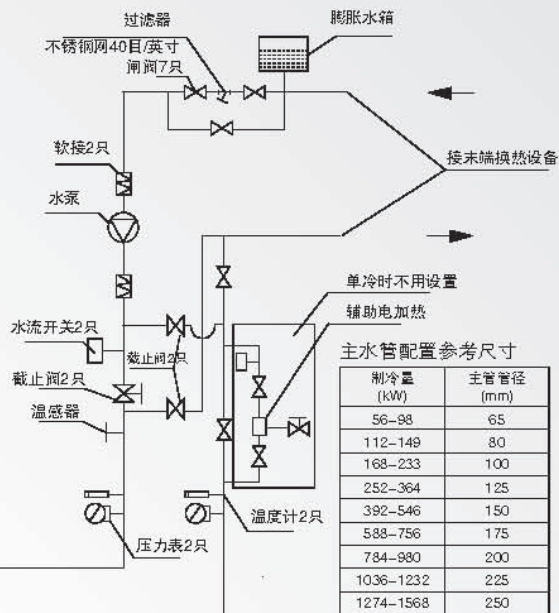


**LS(R)FM模块化风冷热泵机组技术参数 (续)**

项目	型号	LSFM62	LSFM78	LSFM90	LSFM82	LSFM46	LSFM74	LSFM88	LSFM20	LSFM44	LSFM86	LSFM78	LSFM76	LSFM78A	LSFM85	LSFM84	LSFM82	LSFM82A	LSFM82	LSFM80	LSFM106	LSFM108	LSFM134	LSFM176	LSFM232		
	单位	LSFM62	LSFM78	LSFM90	LSFM82	LSFM46	LSFM74	LSFM88	LSFM20	LSFM44	LSFM86	LSFM78	LSFM76	LSFM78A	LSFM85	LSFM84	LSFM82	LSFM82A	LSFM82	LSFM80	LSFM106	LSFM108	LSFM134	LSFM176	LSFM232		
冷吨	RT	132	136	140	149	156	164	168	177	184	196	208	216	224	236	244	252	264	272	280	296	308	324	336	352		
制冷量	KW	462	476	490	522	546	574	588	620	644	686	728	756	784	826	854	882	924	952	980	1036	1078	1134	1176	1232		
制热量	KW	462	476	490	522	546	574	588	620	644	686	728	756	784	826	854	882	924	952	980	1036	1078	1134	1176	1232		
形式	全封闭涡旋压缩机																										
压缩机	组数	5	5	5	5	6	6	6	7	7	7	8	8	8	9	9	9	10	10	10	11	11	12	12	13		
额定功率	KW	128.16	132.18	136.2	144.8	151.36	159.42	162.54	172.04	178.62	190.68	201.84	209.88	217.92	229.08	237.12	245.16	256.32	264.36	272.4	287.56	299.64	314.82	326.88	342.06		
形式	三维异流螺旋高效换热器																										
冰水器	流量	m3/h	79.2	81.6	84	89.8	93.6	98.4	100.8	106.6	110.4	117.6	124.8	129.6	134.4	141.6	146.4	151.2	158.4	163.2	168	177.6	184.8	194.4	201.6	211.2	
水头损失	MPa	0.05																									
形式	旋翼式低噪音轴流风机																										
风机	数量	10	10	10	12	12	12	12	14	14	14	16	16	16	18	18	18	20	20	20	22	22	24	24	26		
额定功率	KW	8.7	9.1	9.5	10.6	10.2	11	11.4	12.5	12.5	13.3	13.6	14.4	15.2	15.5	16.3	17.1	17.4	18.2	19	19.7	20.9	21.6	22.8	23.5		
转速	RPM	720																									
形式	R22																										
制冷剂	充注量	kg	104	107	110	118	123	129	132	140	145	154	164	170	176	186	192	196	208	214	220	233	242	255	264	277	
外形尺寸	长	mm	6500	6500	6500	7880	7880	7880	7880	9260	9260	9260	10640	10640	10640	12020	12020	12020	13400	13400	13400	14780	14780	16160	16160	17540	
宽	mm	2360	2360	2360	2360	2360	2360	2360	2360	2360	2360	2360	2360	2360	2360	2360	2360	2360	2360	2360	2360	2360	2360	2360	2360	2360	
高	mm	2140	2140	2140	2140	2140	2140	2140	2140	2140	2140	2140	2140	2140	2140	2140	2140	2140	2140	2140	2140	2140	2140	2140	2140	2140	
电源	3 φ 380V 50HZ																										
额定功率	KW	136.66	141.28	145.7	155.4	161.58	170.42	174.84	184.54	190.72	203.98	215.44	224.28	233.12	244.58	253.42	262.26	273.72	282.56	291.4	307.28	320.54	336.42	349.68	365.56		
保护装置	断水、高低温、高低压、防冻、缺相、延时启动、过载、电机过热等																										
进水管	DN65																										
重量	kg	3700	3800	3900	4280	4380	4580	4680	4880	5060	5160	5460	5840	6040	6240	6620	6820	7020	7400	7600	7800	8280	8580	9060	9360	9840	

**○ LS(R)FM模块机组管路及外形示意图**
**循环水系统**


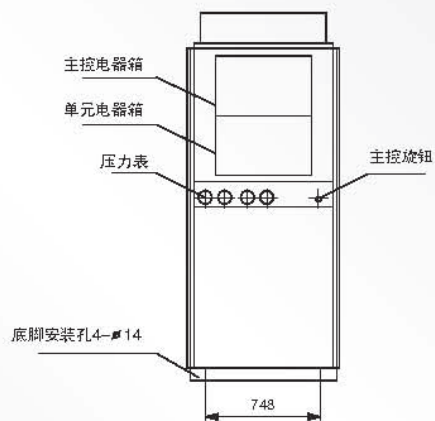
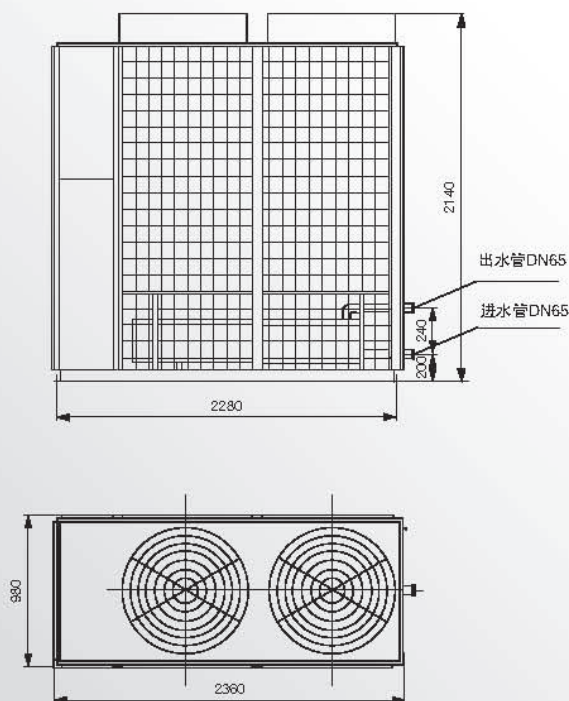
\*机组单元模块间距推荐值为400mm



主管管配置参考尺寸

制冷量 (kW)	主管管径 (mm)
56-98	65
112-149	80
168-233	100
252-364	125
392-546	150
588-756	175
784-980	200
1036-1232	225
1274-1568	250

在水管最高处应设置自动排气阀

**单元模块机组外形图**


## ○风冷热泵机组安装、使用注意事项

### 1、安装注意事项

机组周围除接管外应留有1m左右的通道，以便于检修与维护；两台机组安装间距在条件许可情况下，应保留0.6m左右。

机组须安装于通风散热良好的场所。

机组上方若有建筑遮蔽物，其空间高度须维持3m以上。

机组必须安装于平坦的基础上，并留有排水沟。

机组吊运时须注意安全，并请切勿使机组发生碰撞，以保证设备完整。

安装于冬季下雪的地区须设遮雪棚，并须考虑不影响空气流动，以及长时间停机时须防止水管路冻结。

### 2、配管注意事项

空调水系统应采用闭式系统

水泵须设置于进水口处，膨胀水箱须设至于水泵入口且装置的标高至少要高出水管系统最高点1m

机组安装于冬季环境温度较低处，较长时间(一周左右)停机时，可启动机组防冻功能;长时间(一月左右)停机时，为避免管路冻结最好将系统中的水排除

水泵入口应安装Y型过滤器，其目数应不小于25目/英寸，以避免异物进入水侧热交换器。机组若安装于水质较差之地区须作水质处理，避免该交换器损坏

为提高水系统运转效率，必须于水管路易集气之处(通常为系统最高处)安装自动排气阀

水管路确实作好保温，以减少系统能量损失，确保运行效率

水管路完工后须进行清管工作，避免异物留于管路中;第一次向水系统中注水时，应清洗并将污水排出，待水清洁后方可调试使用

### 3、使用注意事项

发生电源断电时不可马上运转压缩机，冬天停机超过二小时，夏天停机超过六小时，须通电四小时以上(压缩机油加热带加热油温)，方可运转机组

夜间停机时请勿关闭机组电源，以便对压缩机进行油加温



**中国五洲韩威制冷集团有限公司**

销售总部: 南京韩威南冷制冷设备有限公司

工程公司: 南京韩威坤田冷冻空调安装有限公司

地址: 江苏省南京市建邺区新安江街99号东渡新锐大厦主楼601

电话: (025)87771327 87771351

传真: (025)87771326

邮编: 210019

E-mail: [info@wzhw.cn](mailto:info@wzhw.cn)

生产基地: 南京韩威制冷空调设备厂

地址: 江苏省南京市江宁经济技术开发区

